

Merke	Mitsubishi	Antall nøkler		Bruktimportert	Nei
Modell	Carisma	Antirustgaranti	Ja	Registerreim skiftet, dato	25.01.2007
Variant		Motor, syl volum	1.8	Registerreim skiftet, km	89.963
Drivhjul	Forhjulsdrift	Motor, effekt	122 hk	Siste service	27.01.2011
Girtype	Manuell	Drivstoff	Bensin	Pkk utført	01.04.2010
Kjennemerke	YA55685	Trimmet/chiptunet	Nei	Servicehefte/servicer fulgt	Ja
Underst.nr	XMCSNDA2A2F007666			Vognmappe m/instr. bok	Ja
Km	148.500	Bekreftet km	Ja	Tidl. større skade	Nei
Årsmodell	2002	Koll.puter utkoblet	Nei	Tidl. annen enn normal bruk	Nei
Reg. første gang	02.08.2002	Heftelser	Nei	Rapportdato	27.01.2011

TEKNISK VURDERING - Trafikk og sikkerhet:

Samlet vurdering	Merknader - bedre enn samlet vurdering	Merknader - svakere enn samlet vurdering
Normal iht alder og kjørelengde	Sjekkpunkt/merknader A Batteri(er)/batteripakke el/hybrid / Skiftet batteri.; A Service / Utført leveringskontroll.; A Clutch/kobling / Clutch skiftes før levering.;	Sjekkpunkt/merknader

UTVENDIG VURDERING - Eksteriør og utvendig lys:

Samlet vurdering	Merknader - bedre enn samlet vurdering	Merknader - svakere enn samlet vurdering
Normal iht alder og kjørelengde	Sjekkpunkt/merknader A Vinduspussere/-spyler / Skiftet venstre lyktspylerdyse.;	Sjekkpunkt/merknader (C) Lakk / Normal bruksslitasje på lakk, endel småriper og småskader.; (C) Dører/bakluke / Bulk på bakluke.; (C) Støtfanger/grill / Endel ripeskader på støtfangerplast foran og bak.;

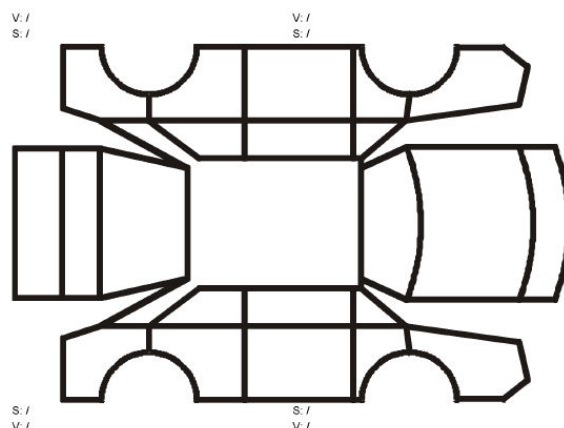
INNENDIG VURDERING - Interiør og instrumenter:

Samlet vurdering	Merknader - bedre enn samlet vurdering	Merknader - svakere enn samlet vurdering
Normal iht alder og kjørelengde	Sjekkpunkt/merknader	Sjekkpunkt/merknader

Generell beskrivelse/kommentar:

Skadetegning:

Skader
 V./ S./
 △ = Ripe
 ○ = Bulk
 ✕ = Steinsprut
 □ = Skade
 Somrdekk(S)
 Vinterdekk(V)



Dato	Signatur selger
Dato	Signatur kunde

Kontrollpunkter som ligger til grunn for tilstandsrapporten

Merk: Kontrollen omfatter de av nedenstående punkter som er aktuelle for angjeldende bil ut fra bilens tekniske spesifikasjoner og utstyr.

Kriteria for vurdering:

Teknisk vurdering av bilen er gjort med utgangspunkt i bilens alder og kjørelengde, og hva som ansees som normalt generelt for biler av denne alder og kjørelengde.

Samlet vurdering, teknisk, utvendig og innvendig:

Angis med følgende bedømminger: "Bedre/mindre slitt enn normalt iht alder og kjørelengde", "Normal iht alder og kjørelengde", "mer slitt enn normalt iht alder og kjørelengde".

Bedømming, beskrivelse av grunnlag for merknader (A, B, C, D):

A: Nytt/byttet B: Normal brukt tilstand/funksjon iht alder og kjørelengde. C: Slitt/skadet/svak funksjon, mer enn normalt iht alder og kjørelengde. D: Defekt.

Trafikksikkerhet og miljø:

Bruk av denne tilstandsrapporten forutsetter som et totalt minstekrav at bilen tilfredsstillt kjøretøyforskriftens krav for godkjenning (PKK) på leveringstidspunktet, med mindre annet er angitt i merknadsfeltet på side 1. For sjekkpunktene avgass og støy angis bilens tilstand kun med karakterene B (godkjent) eller D (ikke godkjent).

KONTROLLPUNKTER

(Kontrollerte punkter kan avvike avhengig av bilens utstyr)

Trafikk og sikkerhet:

Motor og miljø

Avgass
Avlesning av feilkoder
Batteri
Tenningsanlegg
Drivstoffanlegg
Dynamo/lading
Eksosanlegg
Elektroniske systemer
Kjølesystem/vannpumpe
Lekkasjer (forurensing)
Motorfester/demper
Oljeforbruk/Røykutvikling
Service
Start/arbeidslyd
Støy
Trekraft
Turbo/ladeluftkjøler/kompressor
Dieselpumpe/dyser/gløding

Gir/drivlinje

Girkassefunksjon
Differensial funksjon
Clutch/kobling
System for stabilitet (ESP)

Hjuloppheng/styring

Retningstabilitet/selvoppretting
Ratt/styringsmekanisme
Hjullager
Fjærer/luftbelger
Ledd
Stabilisatorstag

Bremser

Bremsefunksjon/ABS
Pedal/vandring
Parkeringsbrems betjening
Bremsekraftforsterker
Lasteavhengig ventil
Bremsebelegg
Tromler/skiver
Rør/slanger
Lekkasjer

Eksteriør og utvendig lys:

Eksteriør

Lakk
Antirustbehandling/under bil
Panser
Kanaler
Dører/bakluke
Låser/tyverisikring
Skjermer
Støtfanger/grill
Sensorer/parkeringssensor
Tak/takluke/panoramatak
Cabriolet/hardtop
Speil
Elektronisk forbindelse til tilhenger
Rust
Frontvindu/vinduer
Vinduspussere/-spyler/lyktespyler
Dekk/reservehjul
Felger/hjulmuttere/bolter
Avtagbar tilhengerkule

Utvendig lys

Lysfunksjon foran
Lysfunksjon bak
Markeringslys
Retningslys
Nødsignallys
Parkeringslys
Refleks
Andre lys

Interiør og instrumenter:

Dashbord
Instrumenter og brytere
Midtkonsoll/midtarmlene
Dørtrekk
Seter
Taktrekk
Tepper/bekledning
Bagasjeromskjuler
Vindusheiser
Bilbelte
Airbager
Varme/AC/klimaanlegg
Signalhorn/lydsignal
Radio/CD/audio/Ipod/USB
DVD-spiller/-skjermer
Navigasjon
Refleksvest
Varseltrekant